



CORE 2500

USER GUIDE

Anwenderleitfaden / Guide de l'utilisateur / Guía del usuario / Användarguide / Руководство пользователя / ユーザーガイド / 用户指导 / 使用者指南

fractal
design

FD Sweden AB, Datavägen 37B, S-436 32, Askim, Sweden
www.fractal-design.com

© Fractal Design, All rights reserved. Fractal Design, the Fractal Design logotypes, product names and other specific elements are trademarks of Fractal Design, registered in Sweden. Other product and company names mentioned herein may be trademarks of their respective companies.

v.1.2

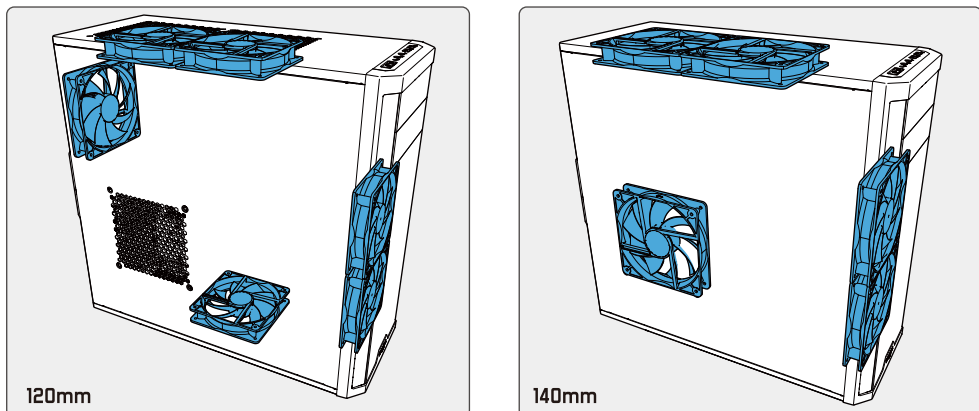
Accessory Box Contents

Zubehörbox - Inhalt / Contenu de la boîte d'accessoires / Contenido de la caja de accesorios / Innehåll i tillbehörbox / Комплектация коробки с аксессуарами / Аксессуары / Бокс-контент / 配件包内容 / 配件包内容

<p>Motherboard Screw (6-32) Hauptplatine Schraube / Vis de la carte mère / Tornillos para la placa base / Moderkortsskruv / Винты для установки материнской платы / マザーボード用ネジ / 主板螺丝 / 主板板螺丝 x9</p>	<p>3.5" Drive Screw (6-32) 3,5-Zoll-Laufwerk-Schraube / Vis du disque dur 3,5 / Tornillo para la unidad 3,5" / Skruv för 3,5" enhet / Винты для привода или диска 3,5" / 3.5 英寸 硬盘用螺丝 / 3.5 英寸 硬盘螺丝 x16</p>
<p>Motherboard Standoff (6-32) Hauptplatine Standoff / Entretoise de la carte-mère / Separadores para la placa base / Moderkortsdistans / Поддон для материнской платы / マザーボードスタンドオフ / 主板铜柱 / 主板板铜柱 x9</p>	<p>2.5" Drive Screw (M3) 2,5-Zoll-Laufwerk-Schraube / Vis du disque dur 2,5 / Tornillo para la unidad 2,5" / Skruv för 2,5" enhet / Винты для привода или диска 2,5" / 2.5 英寸 硬盘用螺丝 / 2.5 英寸 硬盘螺丝 x20</p>
<p>Power Supply Screw (6-32) Netzteilsschraube / Vis de l'alimentation / Tornillos para la fuente de alimentación / Nätaggregatsskruv / Винты для установки блока питания / 電源装置用ネジ / 電源用螺丝 / 電源供應器用螺丝 x4</p>	<p>5.25" Drive Thumbscrews (M3) Optische Laufwerk Schraube / Vis du lecteur optique / Tornillo para la unidad óptica / Skruv för optisk enhet / Винты для привода оптических дисков / 光学ドライブ用ネジ / 光驱用螺丝 / 光驱用螺丝 x8</p>
<p>Padlock Bracket Vorhängeschlossbügel / Support de cadenas / Soporte para candado / Fästplatta för hänglås / Скоба навесного замка / パドロック取付金具 / 挂锁支架 / 挂锁支架 x1</p>	<p>Cable Ties Kabelzug / Serre-câbles / Sujetables / Buntband / Кабельная стяжка / ケーブルタイ / 束线带 / 束线带 x5</p>

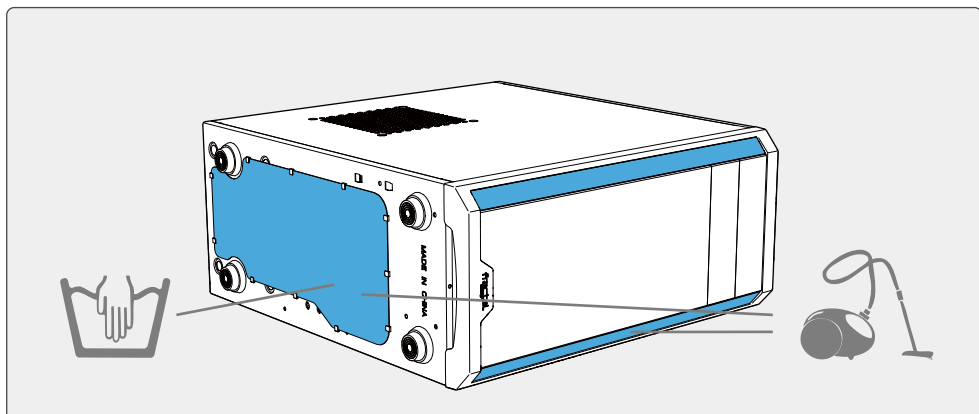
Possible Fan Locations

Mögliche Lüfteranordnung / Emplacements possibles des ventilateurs / Posibles ubicaciones de los ventiladores / Möjliga fläktpositioner / Места для установки вентиляторов / ファンを設置できる場所 / 支援风扇的位置 / 支援风扇的位置



Dust Maintenance

Staubschutz / Dépoussiérage / Limpieza del polvo y mantenimiento / Underhåll av dammfilter / Защита от пыли / 防塵メンテナンス / 防尘保养 / 防塵保養



Water Cooling Radiator Options

Wasserkühlgebläse Optionen / Options de radiateurs de refroidissement par eau / Opciones de radiadores de refrigeración líquida / Vattenkylningsmöjligheter / Установка радиатора водяного охлаждения / 水冷ラジエーターオプション / 水冷散热器选项 / 水冷散热器选项

TOP: 240 mm

Oben / Vue du haut / Superior
Topp / Верх / 上部 / 上面板 / 上面

Limitations:

32 mm space above the motherboard. Radiator and fan assemblies with combined thickness higher than 32 mm may interfere with motherboard components taller than 36 mm.

Front: 240 or 280 mm

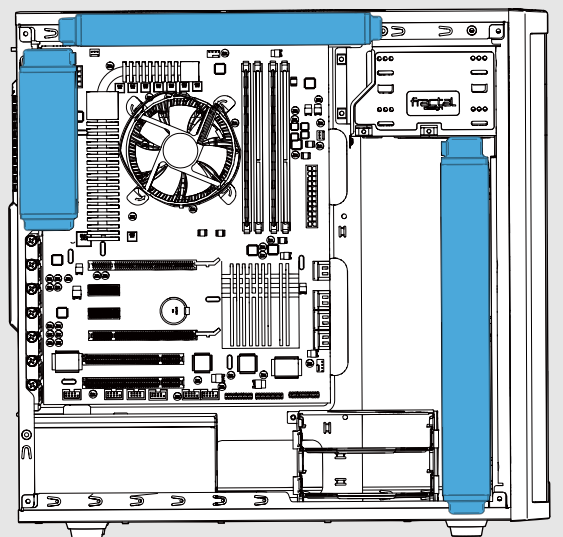
Vorne / Vue frontale / Frontal
Front / Перед / 前面 / 前面板 / 正面

Limitations:

Max radiator thickness: 45mm (With the lower HDD cage in secondary position and the upper HDD cage removed)

Rear: 120 mm

Rückseite / Vue arrière / Trasero
Baksida / Задняя часть / 背面
后面板 / 背面

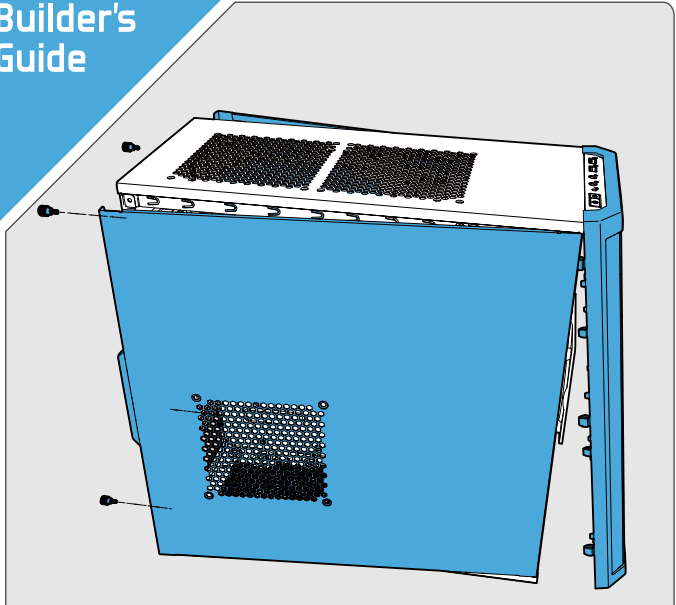


Einschränkungen, siehe Website / En cas de limitations, consultez la page Web / Existen limitaciones. Consulte la página web / Vissa begränsningar finns, se hemsida / Есть ограничения, см. веб-страницу / 適用される制限事項については、Web ページを参照 / 内容有限, 详见网页 / 内容有限, 請參閱網頁內容

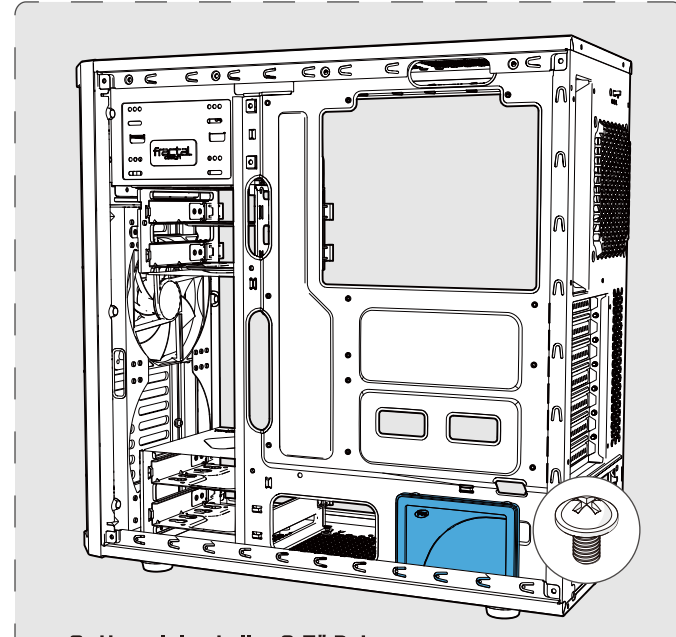
For Assistance, Please Contact

Unterstützung erhalten Sie hier / Pour l'assistance technique, veuillez contacter / Para obtener ayuda, por favor contacte / För assistans, var god kontakta / Если необходима помощь, пожалуйста, свяжитесь с нами / サポートが必要な場合は、お問い合わせください / 如需帮助, 敬请联系 / 如需协助, 敬請聯絡

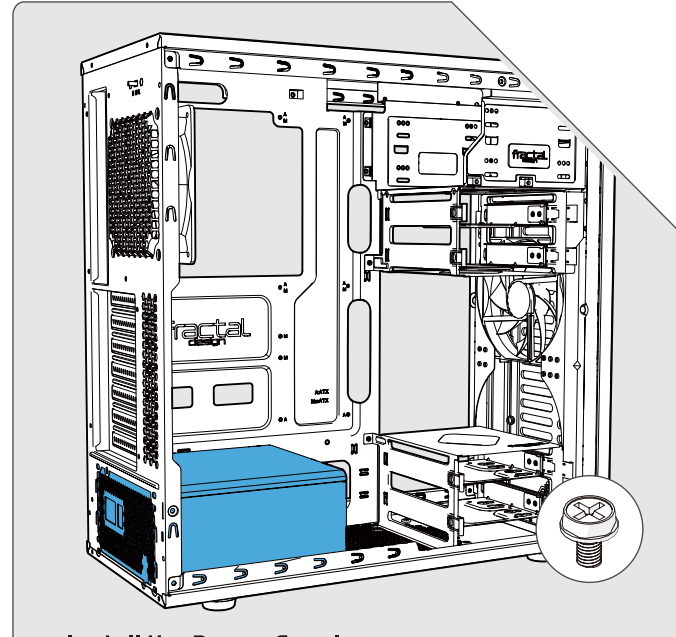
- STEP 1: Go to "support.fractal-design.com"
- STEP 2: Click on "New support ticket"
- STEP 3: Fill in the ticket request and submit



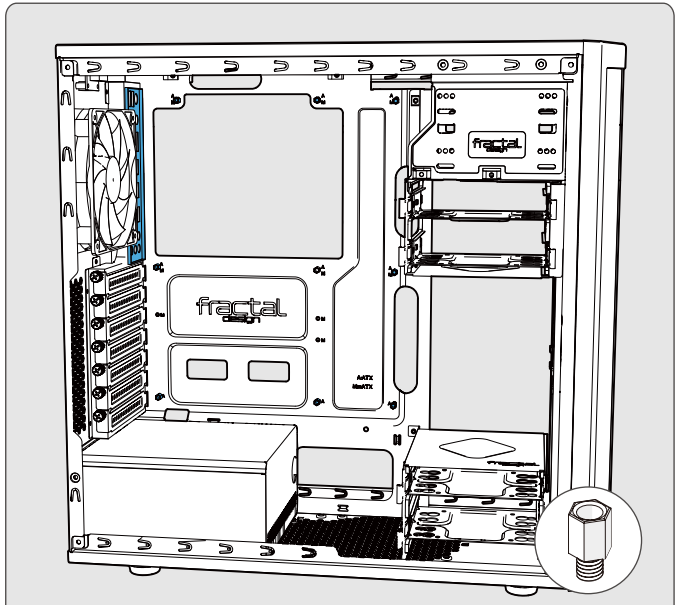
1 Remove Side and Front Panels
 Ausbau Seiten- und Frontbleche / Enlever les panneaux avant et latéraux / Retire los paneles laterales y frontales / Montera av sido- och frontpanel / Снимите боковые и переднюю панели / 側面および前面パネルの取り外し / 拆下側面板和前面板 / 拆除側面與正面面板



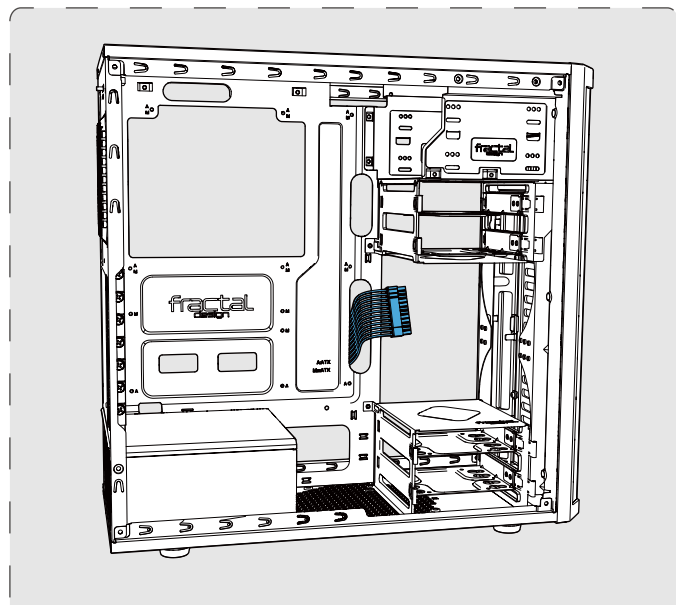
2 Optional: Install a 2.5" Drive
 Installation 2,5-Zoll-Laufwerk / Installer disque 2,5" / Instale una unidad de 2,5" / Installera 2,5" enhet / Установите 2,5" привод или диск / 2.5 英寸ドライブの取り付け / 安裝 2.5" 硬碟 / 安裝 2.5" 磁碟



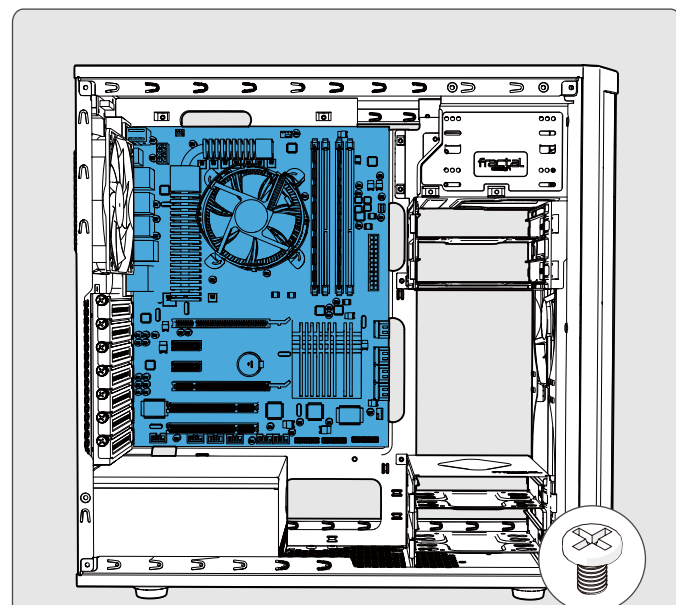
3 Install the Power Supply
 Installation Netzteil / Installer le bloc d'alimentation / Instale la fuente de alimentación / Installera nättaggregatet / Установите блок питания / 電源装置の取り付け / 安裝電源 / 安裝電源供應器



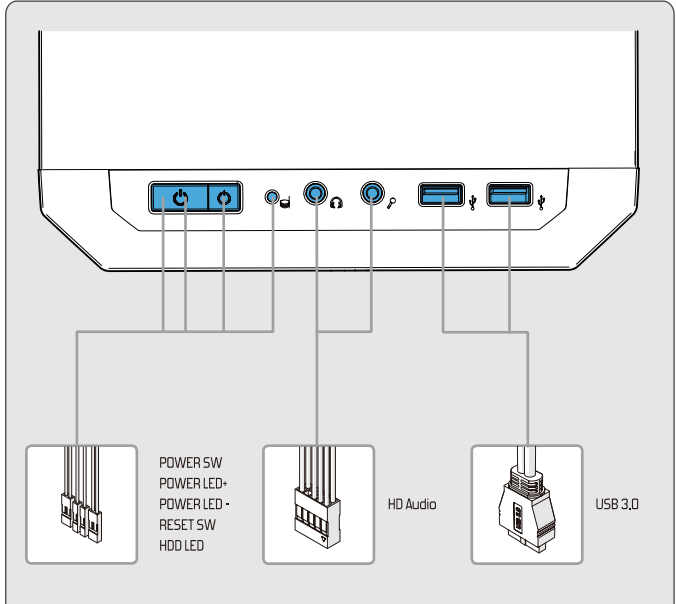
4 Install Standoffs and I/O Shield
 Installation Standoffs und E/A-Abschirmung / Installer entretoises+ panneau de protection E/S / Instale los separadores y la protección de E/S / Installera distanser och I/O-plåt / Установите опоры и планку ввода-вывода / スタンドオフと I/O シールドの取り付け / 安裝鋼柱和 I/O 擋板 / 安裝螺柱和 I/O 擋板



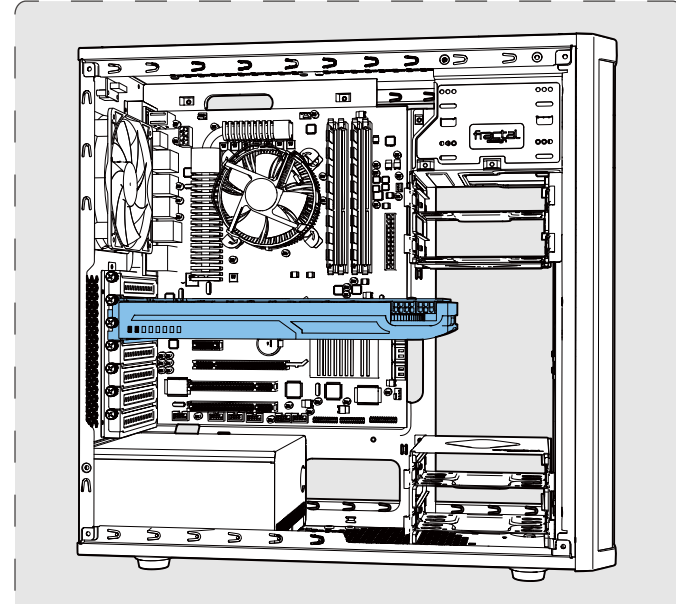
5 Optional: Pre-route the PSU Motherboard Cables
 Umleitung PSU-Hauptplatinenkabel / Pré-acheminer câbles bloc d'alim. à carte mère / Prepare el recorrido de los cables de la fuente de alimentación de la placa base / Fördrå kablar från PSU till moderkort / Предварительно проведите кабели питания материнской платы / PSU マザーボードケーブルの事前配線 / 预先为 PSU 主板线缆进行布线 / 预先配置主機板纜線



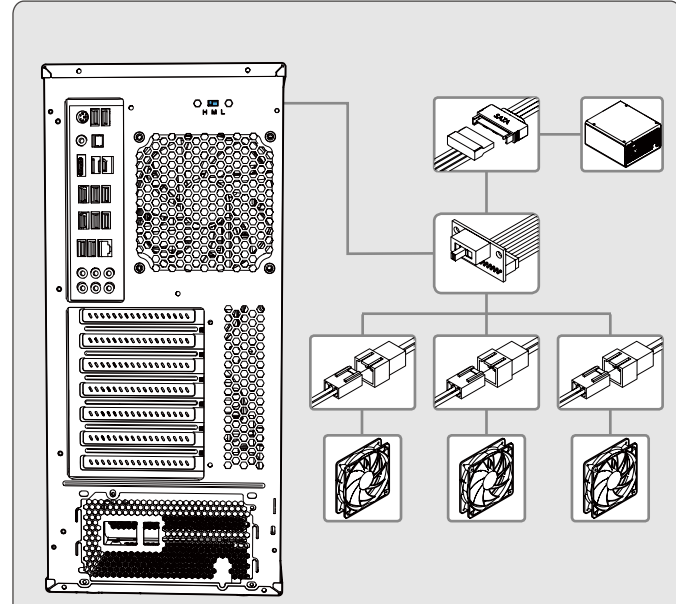
6 Install the Motherboard Assembly
 Installation Hauptplatinenzubehör / Installer l'ensemble carte mère / Instale la placa base / Installera moderkortet / Установите сборку материнской платы / マザーボードアセンブリの取り付け / 安裝主板组件 / 安裝主機板組件



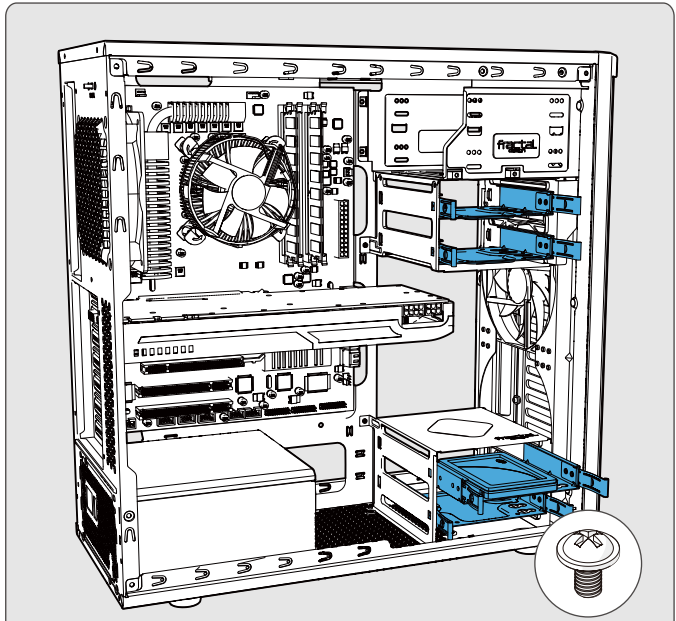
7 Connect Cables for Front I/O
 Anschlusskabel für Front-E/A / Connecter les câbles aux E/S frontales / Conecte los cables para E/S frontal / Koppla in kablar till fronten / Подсоедините кабели передних устройств ввода-вывода / 前面 I/O 用的接統ケーブル / 为 I/O 前面板连接电线 / 正面 I/O 的連接線



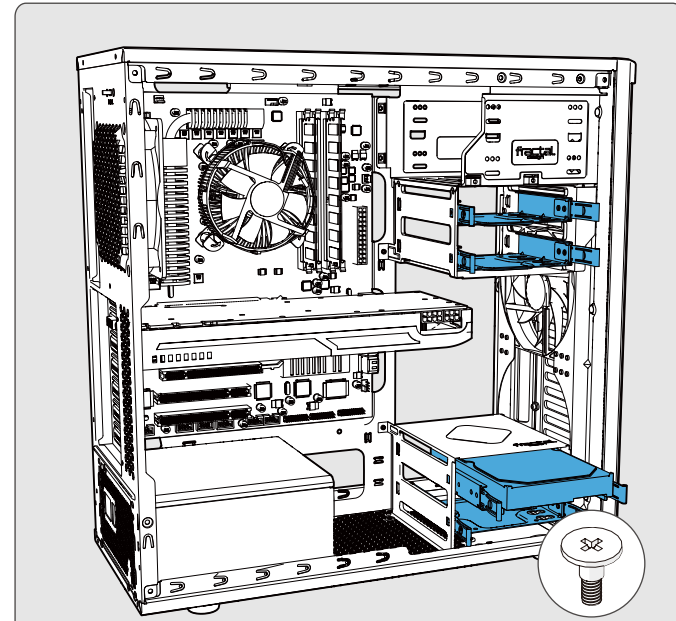
8 Optional: Install a Graphics Card
 Installation Grafikkarte / Installer la carte graphique / Instale la tarjeta gráfica / Installera grafikkortet / Установите графическую плату / グラフィックカードの取り付け / 安裝显卡 / 安裝顯示卡



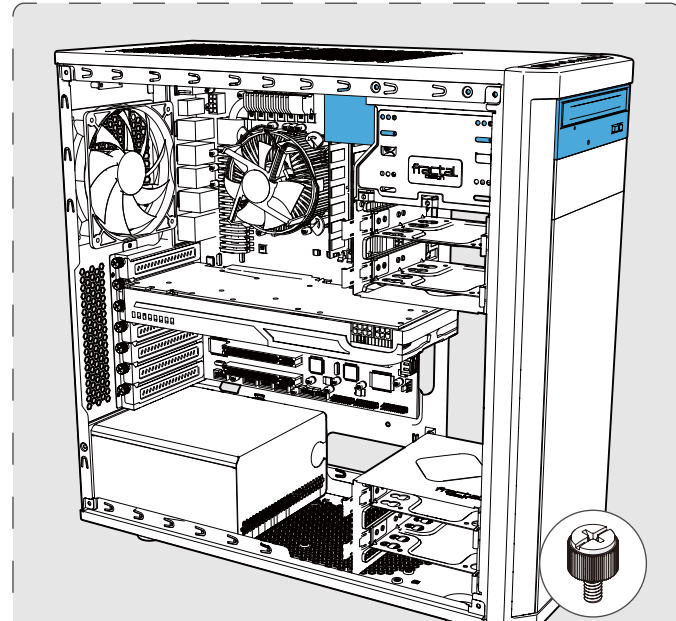
9 Connect the Fans
 Lüfteranschlüsse / Connecter les ventilateurs / Conecte los ventiladores / Koppla in fläktar / Подключите вентиляторы / 風扇的接統 / 連接風扇 / 連接風扇



10 Install 2.5" Drives
 Installation 2,5-Zoll-Laufwerke / Installer des disques 2,5 / Instale las unidades de 2,5" / Installera 2,5" enheter / Установите 2,5" приводы или диски / 2.5 英寸ドライブの取り付け / 安裝 2.5" 硬碟 / 安裝 2.5" 磁碟



11 Install 3.5" Drives
 Installation 3,5-Zoll-Laufwerke / Installer des disques 3,5 / Instale las unidades de 3,5" / Installera 3,5" enheter / Установите 3,5" приводы или диски / 3.5 英寸ドライブの取り付け / 安裝 3.5" 硬碟 / 安裝 3.5" 磁碟



12 Optional: Install 5.25" drive
 Installation 5,25-Zoll-Laufwerke / Installer des disques 5,25 / Instale las unidades de 5,25" / Installera 5,25" enheter / Установите 5,25" приводы или диски / 5.25 英寸ドライブの取り付け / 安裝 5.25" 硬碟 / 安裝 5.25" 磁碟